



เครื่องยนต์
แรงม้าสูงสุด
แรงม้าสุทธิ
ระยะขุดไกลสุด
ขนาดบ่อน้ำที่มาตรฐาน
น้ำหนักตัวรถ

Yanmar 4TNV94L-BVLY /BVLYC
36.2 kW (48 hp) @ 2,100 rpm
34.6 kW (46 hp) @ 2,100 rpm
3,875 mm
0.21 m³
5,900 kg

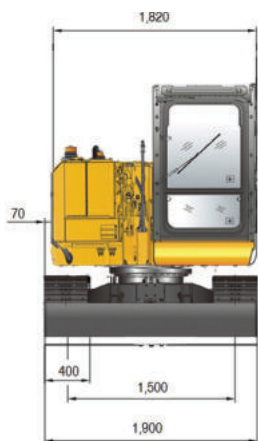
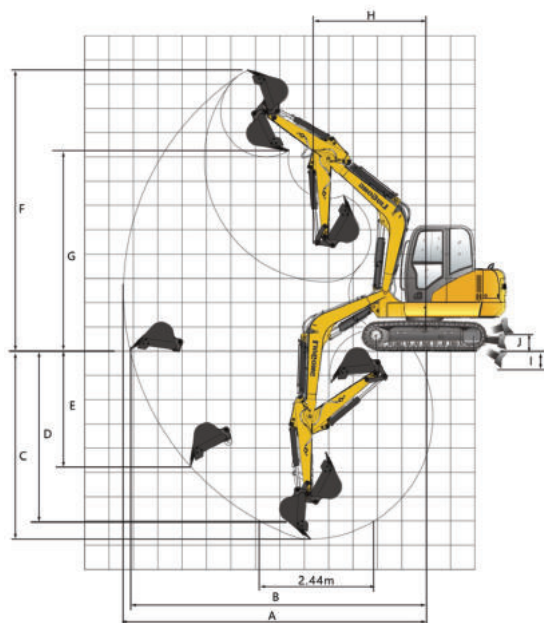
906E EXCAVATOR

906E SPECIFICATIONS >>>

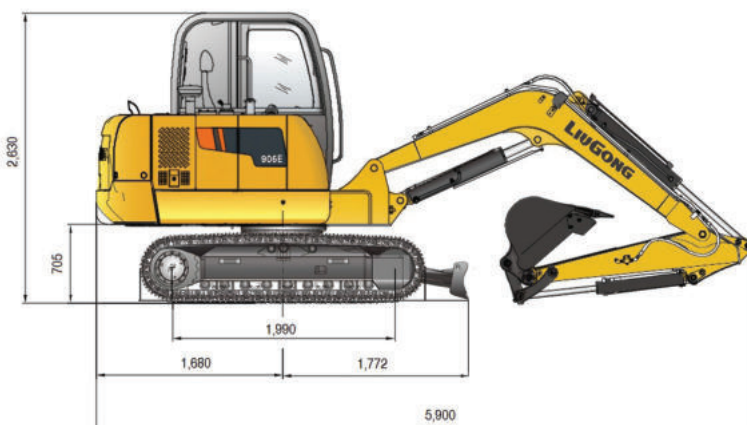
เครื่องยนต์	
มาตรฐานการควบคุมมลพิษ	Stage IIIA
เครื่องยนต์	Yanmar
รุ่น	4TNV94L-BVLY /BVLYC
แรงม้าสูงสุด	36.2 kW (48 hp) @ 2,100 rpm
แรงม้าสุทธิ	34.6 kW (46 hp) @ 2,100 rpm
แรงบิดสูงสุด	212.7 N·m @ 1,260 rpm
จำนวนลูกสูบ	4
ความจุกระบอกสูบ	3.054 L

ชุดเครื่องล่าง	
ความกว้างของแผ่นแทร็ค	400 mm
จำนวนแผ่นแทร็ค (ต่อข้าง)	40
จำนวนลูกรถตัวล่าง (ต่อข้าง)	5
จำนวนลูกรถตัวบน (ต่อข้าง)	1

ระบบขับเคลื่อน	
ความเร็วสูงสุดในการเดิน	4.6 km/h
แรงจลลากลากสูงสุด	51 kN



Unit: mm



สมรรถนะของบุงกี	
บุงกีขนาดมาตรฐาน	0.21 m ³
แรงขุดที่ปลายบุงกี (ISO)	41 kN

อาร์มมาตรฐาน	
ความยาวบวม	3,000 mm
ความยาวอาร์ม	1,600 mm

น้ำหล่อเย็บและน้ำมันหล่อลื่น(ปริมาณการเติม)	
ถังน้ำมันเชื้อเพลิง	118 L
น้ำมันเครื่อง	12 L
น้ำหล่อเย็บ	11 L
ถังน้ำมันไฮดรอลิก	66 L
ระบบไฮดรอลิกทั้งหมด	122 L

ระบบไฮดรอลิก	
อัตราการไหลสูงสุด	142.8 L/min
ค่าแรงดันรีลัฟ	25 MPa

ระบบสวิง	
ความเร็วในการสวิง	10.4 rpm

ระยะต่างๆในการทำงาน	
A. ระยะขุดไกลสุด	6,205 mm
B. ระยะขุดไกลสุดวัดที่แนวระดับพื้น	6,065 mm
C. ระยะขุดลึกสุด	3,875 mm
D. ระยะขุดลึกสุด, 2.44 m. (8') ระดับ	3,450 mm
E. ระยะขุดลึกสุดเมื่อพนักงัดจากกับพื้น	2,940 mm
F. ระยะขุดสูงสุด	5,790 mm
G. ระยะตักสูงสุด	4,135 mm
H. รัศมีการสวิงแคบสุด	2,430 mm
I. ระยะกบใบมีดได้ลึกสุด	405 mm
J. ระยะยกใบมีดได้สูงที่สุด	360 mm
แรงขุดที่ปลายบุงกี (ISO)	41 kN
แรงขุดที่ปลายอาร์ม (ISO)	31 kN

Guangxi Liugong Machinery Co., Ltd.

No. 1 Liutai Road, Liuzhou, Guangxi PR China, 545007
 T: +86 772 3886124 E: overseas@liugong.com
 www.liugong.com

02/2020 Designed by LiuGong

Specifications and designs are subject to change without notice. Machines shown may include optional equipment. LiuGong standard and optional equipment may vary from region to region. Please consult your LiuGong dealer for information specific to your area (1 kW=1.36 hp).